

管の種類と基礎

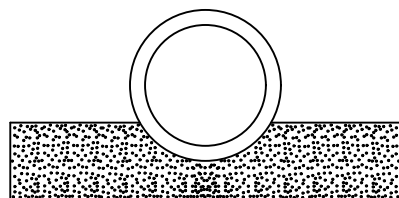
管 種		地 盤		
		硬質土及普通土	軟 弱 土	極 軟 弱 土
剛性管	鉄筋コンクリート管	砂基礎	砂基礎 砕石基礎 はしご胴木基礎 コンクリート基礎	はしご胴木基礎 鳥居基礎 鉄筋コンクリート基礎
	レジンコンクリート管	コンクリート基礎 砕石基礎		
可とう性管	硬質塩化ビニル管	砂基礎	砂基礎 ベットシート基礎 ソイルセメント基礎	ベットシート基礎 ソイルセメント基礎 はしご胴木基礎 布基礎
	ポリエチレン管			
	強化プラスチック複合管	砂基礎 砕石基礎		
	ダクタイル鋳鉄管	砂基礎	砂基礎	砂基礎 はしご胴木基礎 布基礎
	鋼 管			

地盤の区分例

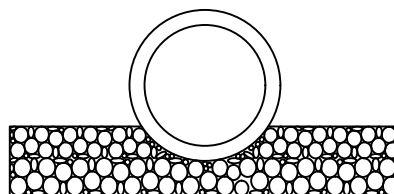
地 盤	代 表 的 な 土 質
硬 質 土	硬質粘土、れき混り土及びれき混り砂
普 通 土	砂、ローム及び砂質粘土
軟 弱 土	シルト及び有機質土
極 軟 弱 土	非常に緩い、シルト及び有機質土

・岩盤に布設する場合は、応力を均等に分布できる構造となる基礎とする。

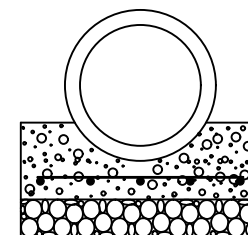
砂基礎



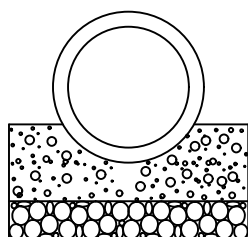
碎石基礎



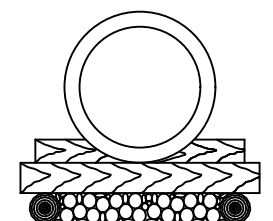
鉄筋コンクリート基礎



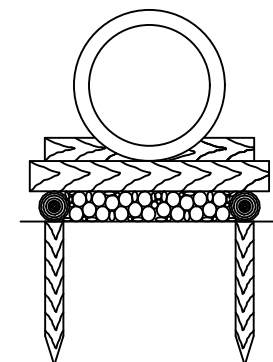
コンクリート基礎



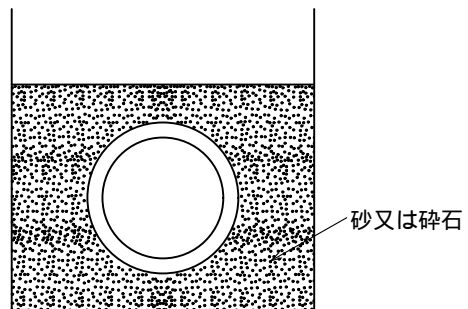
はしご胴木基礎



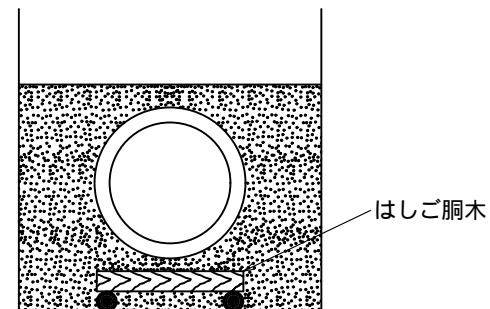
鳥居基礎



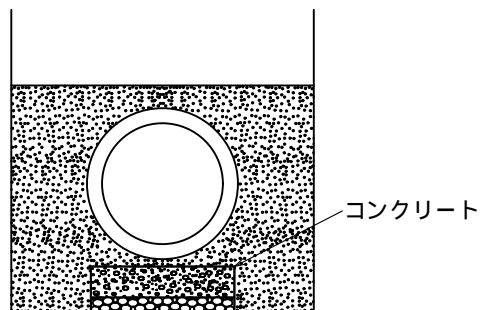
砂基礎



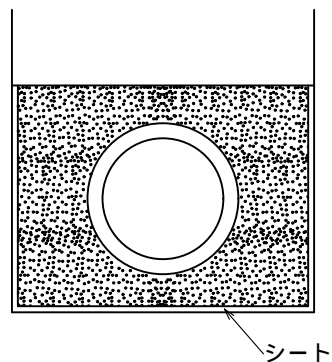
はしご胴木基礎



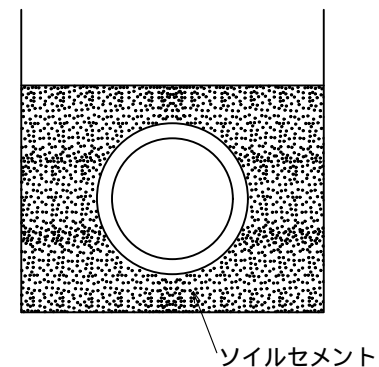
布基礎



ベッドシート基礎



ソイルセメント基礎



・基礎寸法については、土質条件、施工条件等を考慮して決定すること。