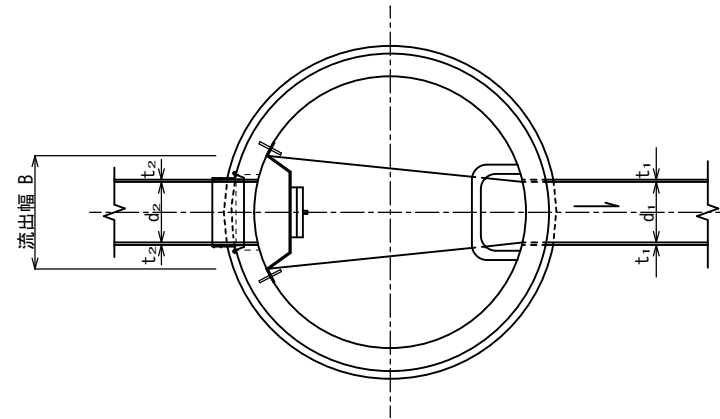
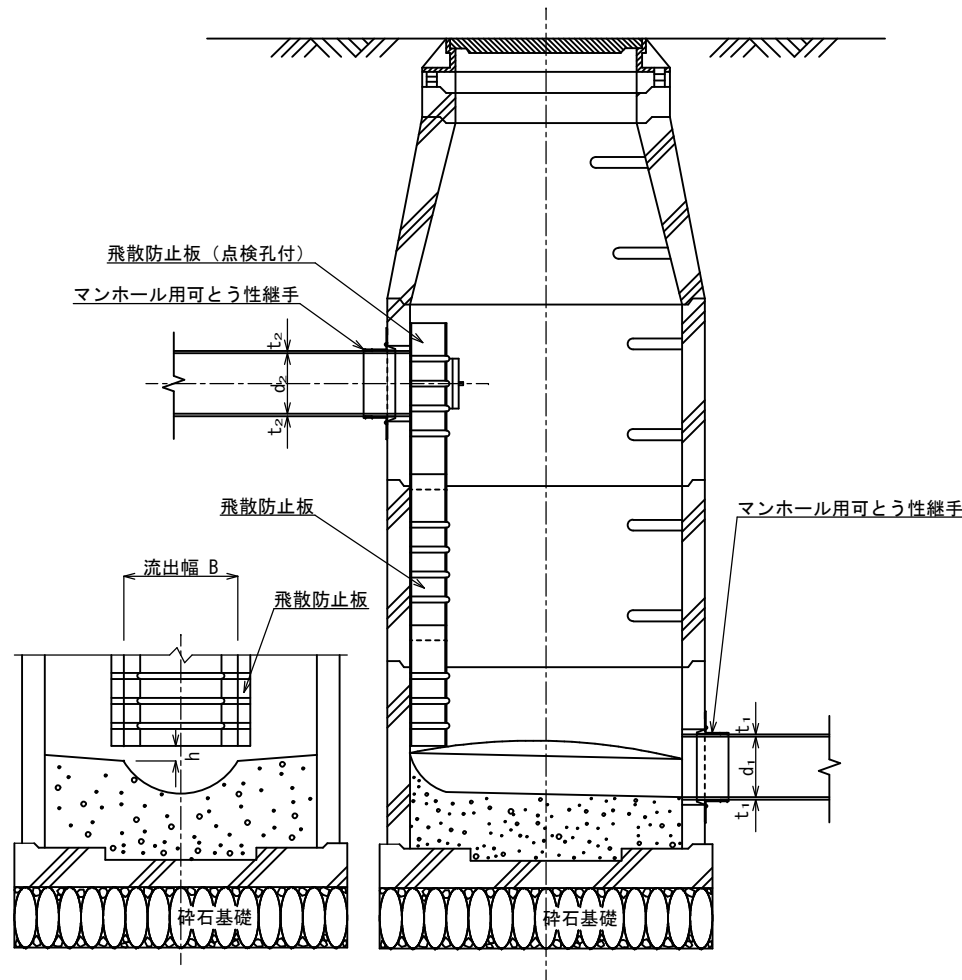


断面図

平面図



飛散防止板対応表

		本管径 $d_2$ (mm)						
		200	250	300	350	400	450以上	
マンホール種別	0号マンホール	×	×	×	×	×	×	
	楕円マンホール	流入平面部	×	×	×	×	×	×
		流入曲面部	○	○	○	○	○	
		1号マンホール	○	○	○	○	○	×
		2号マンホール	○	○	○	○	○	×
		3号マンホール	○	○	○	○	○	×
	4号マンホール	○	○	○	○	○	×	
	5号マンホール	×	×	×	×	×	×	
流出幅 B [mm]		375	395	460	534	534	-	
インバートからの高さh [cm]		2~27	4~29	5~30	6~31	9~34	-	

備考

- ・流入管と流出管の管底差が60cm以上となる場合は飛散防止板を標準構造とするが、あくまで標準であって、構造を限定するものではない。
- ・現場条件等により飛散防止板を採用することが適当でない場合は別途下水道管理者と協議すること。
- ・飛散防止板(点検孔付)設置の際は、流入管の中心と点検孔の中心を合わせて設置すること。
- ・飛散防止板の流出部の処理については、インバートからの高さhの範囲内で飛散防止板を切断して調整すること。ただし、落差の処理及び流下断面確保の観点からインバートからの高さhが最小となるよう調整すること。切断によりボルト孔が失われる場合、新たにボルト孔を設けマンホールに設置すること。
- ・インバートは、飛散防止板の流出幅に合わせて設置すること。

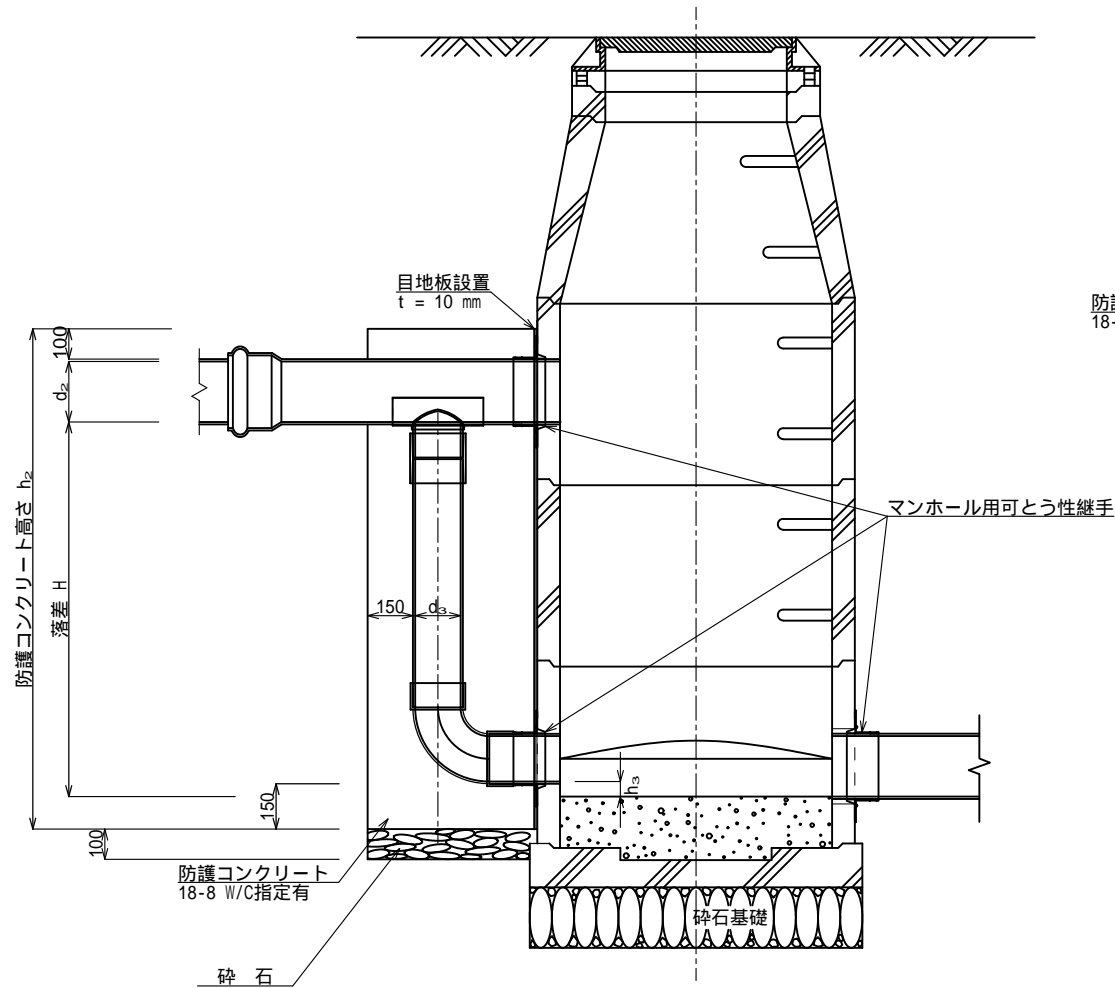
単位：枚

流出管	流入管																							
	φ 200				φ 250				φ 300				φ 350				φ 400							
	管底差 (m)	TA	TB	調整	管底差 (m)	TA	TB	調整	管底差 (m)	TA	TB	調整	管底差 (m)	TA	TB	調整	管底差 (m)	TA	TB	調整				
φ 200	0.60 ~	0.63	1	0	不要	/	/	/	/	/	/	/	/	/	/	/	/	/	/	/	/			
	0.64 ~	0.88	1	1	要																			
	0.89 ~	1.13	1	1	不要																			
	1.14 ~	1.38	1	2	要																			
	1.39 ~	1.63	1	2	不要																			
	1.64 ~	1.88	1	3	要																			
	1.89 ~	2.13	1	3	不要																			
2.14 ~	※																							
φ 250	0.60 ~	0.66	1	0	不要	0.60 ~	0.80	1	1	要	/	/	/	/	/	/	/	/	/	/	/			
	0.67 ~	0.91	1	1	要	0.81 ~	1.05	1	1	不要														
	0.92 ~	1.16	1	1	不要	1.06 ~	1.30	1	2	要														
	1.17 ~	1.41	1	2	要	1.31 ~	1.55	1	2	不要														
	1.42 ~	1.66	1	2	不要	1.56 ~	1.80	1	3	要														
	1.67 ~	1.91	1	3	要	1.81 ~	2.05	1	3	不要														
	1.92 ~	2.16	1	3	不要	2.06 ~	2.30	1	4	要														
2.17 ~	※				2.31 ~	※																		
φ 300	0.60 ~	0.68	1	0	不要	0.60 ~	0.83	1	1	要	0.60 ~	0.81	1	1	要	/	/	/	/	/	/	/		
	0.69 ~	0.93	1	1	要	0.84 ~	1.08	1	1	不要	0.82 ~	1.06	1	1	不要									
	0.94 ~	1.18	1	1	不要	1.09 ~	1.33	1	2	要	1.07 ~	1.31	1	2	要									
	1.19 ~	1.43	1	2	要	1.34 ~	1.58	1	2	不要	1.32 ~	1.56	1	2	不要									
	1.44 ~	1.68	1	2	不要	1.59 ~	1.83	1	3	要	1.57 ~	1.81	1	3	要									
	1.69 ~	1.93	1	3	要	1.84 ~	2.08	1	3	不要	1.82 ~	2.06	1	3	不要									
	1.94 ~	2.18	1	3	不要	2.09 ~	2.33	1	4	要	2.07 ~	2.31	1	4	要									
2.19 ~	※				2.34 ~	※				2.32 ~	※													
φ 350	0.60 ~	0.71	1	0	不要	0.60 ~	0.85	1	1	要	0.60 ~	0.84	1	1	要	0.60 ~	0.82	1	1	要	/	/	/	/
	0.72 ~	0.96	1	1	要	0.61 ~	0.85	1	1	不要	0.85 ~	1.09	1	1	不要	0.83 ~	1.07	1	1	不要				
	0.97 ~	1.21	1	1	不要	0.86 ~	1.10	1	1	不要	1.10 ~	1.34	1	2	要	1.08 ~	1.32	1	2	要				
	1.22 ~	1.46	1	2	要	1.11 ~	1.35	1	2	要	1.35 ~	1.59	1	2	不要	1.33 ~	1.57	1	2	不要				
	1.47 ~	1.71	1	2	不要	1.36 ~	1.60	1	2	不要	1.60 ~	1.84	1	3	要	1.58 ~	1.82	1	3	要				
	1.72 ~	1.96	1	3	要	1.61 ~	1.85	1	3	要	1.85 ~	2.09	1	3	不要	1.83 ~	2.07	1	3	不要				
	1.97 ~	2.21	1	3	不要	1.86 ~	2.10	1	3	不要	2.10 ~	2.34	1	4	要	2.08 ~	2.32	1	4	要				
2.22 ~	※				2.11 ~	※				2.35 ~	※				2.33 ~	※								
φ 400	0.60 ~	0.73	1	0	不要	0.60 ~	0.63	1	0	不要	0.60 ~	0.61	1	0	不要	0.60 ~	0.85	1	1	要	/	/	/	/
	0.74 ~	0.98	1	1	要	0.64 ~	0.88	1	1	要	0.62 ~	0.86	1	1	要	0.86 ~	1.10	1	1	不要				
	0.99 ~	1.23	1	1	不要	0.89 ~	1.13	1	1	不要	0.87 ~	1.11	1	1	不要	1.11 ~	1.35	1	2	要				
	1.24 ~	1.48	1	2	要	1.14 ~	1.38	1	2	要	1.12 ~	1.36	1	2	不要	1.36 ~	1.60	1	2	不要				
	1.49 ~	1.73	1	2	不要	1.39 ~	1.63	1	2	不要	1.37 ~	1.61	1	2	不要	1.61 ~	1.85	1	3	要				
	1.74 ~	1.98	1	3	要	1.64 ~	1.88	1	3	要	1.62 ~	1.86	1	3	要	1.86 ~	2.10	1	3	不要				
	1.99 ~	2.23	1	3	不要	1.89 ~	2.13	1	3	不要	1.87 ~	2.11	1	3	不要	2.11 ~	2.35	1	4	要				
2.24 ~	※				2.14 ~	※				2.12 ~	※				2.36 ~	※								

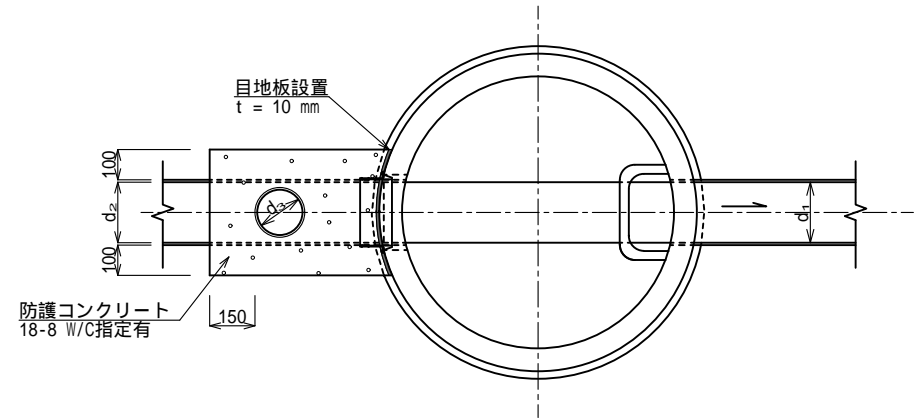
※表記されている管底差より大きくなる場合は、それぞれの適用範囲0.50m毎にTBを1枚ずつ追加する。

- ・ TA：飛散防止板（点検孔付），TB：飛散防止板
- ・ 高さ調整のためのTB切断の要・不要については0.25m毎に変わるため設置の際は留意すること。

断面図



平面図



副管径対応表

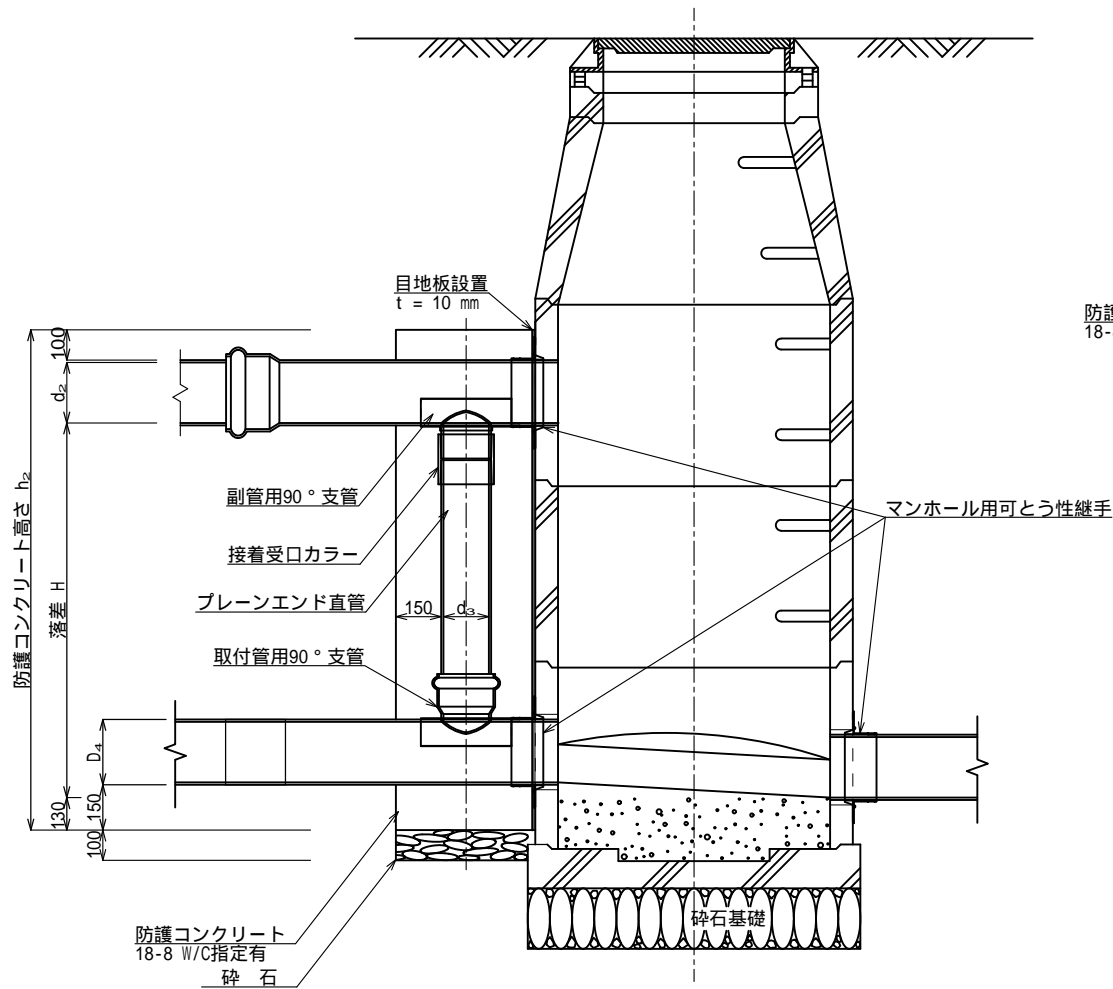
本管径 $d_2$	副管径 $d_3$
200	150
250 ~ 400	200
450 ~ 500	250
600	300
700以上	別途考慮

(単位: mm)

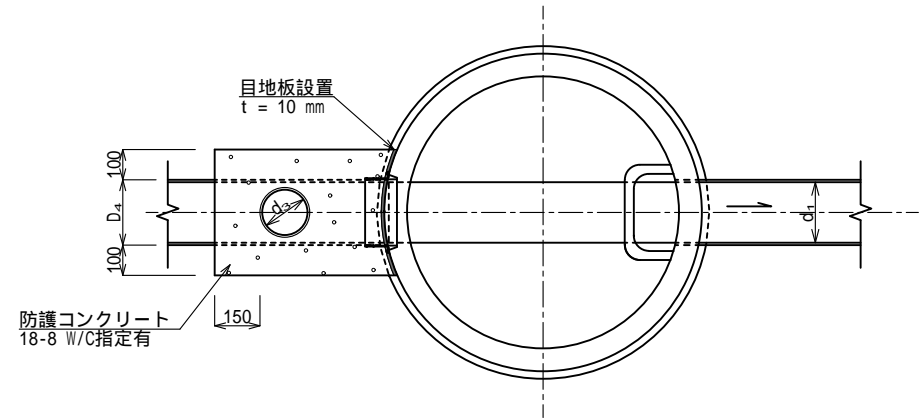
備考

- $h_3$ は5cmの段差を確保する。ただし、段差5cm以上確保できる場合は、副管管頂とインバート天端を一致させる。
- 防護コンクリートとマンホールの間に設置する目地板は、防護コンクリートとマンホールの縁を切るように、かつ、マンホール用可とう継手の効果を失わせないように設置すること。
- 副管防護コンクリートの直上流側には、耐震性を発現させるよう本管継手を設けること。
- 防護コンクリートに使用する生コンクリートは水セメント比が60%以下のものを使用すること。

断面図



平面図



副管径対応表

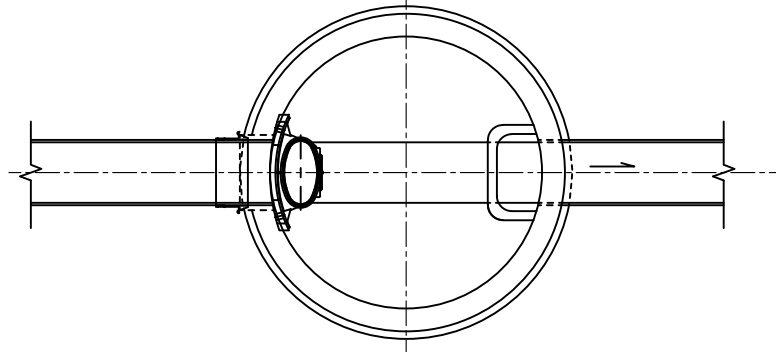
本管径 $d_2$	副管径 $d_3$
200	150
250 ~ 400	200
450 ~ 500	250
600	300
700以上	別途考慮

(単位：mm)

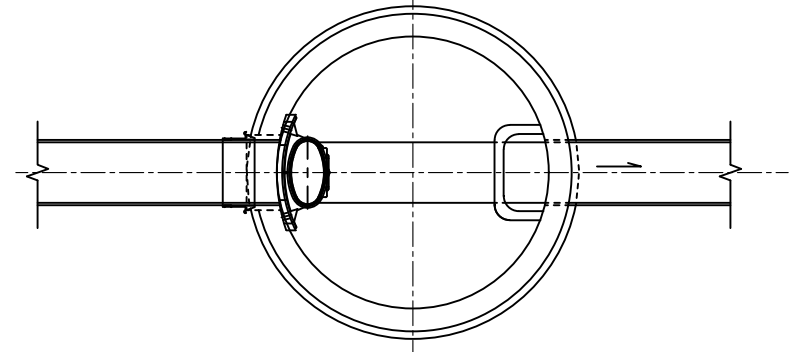
備考

- ・防護コンクリートとマンホールの間に設置する目地板は、防護コンクリートとマンホールの縁を切るように、かつ、マンホール用可とう継手の効果を失わせないように設置すること。
- ・防護コンクリートに使用する生コンクリートは水セメント比が60%以下のものを使用すること。

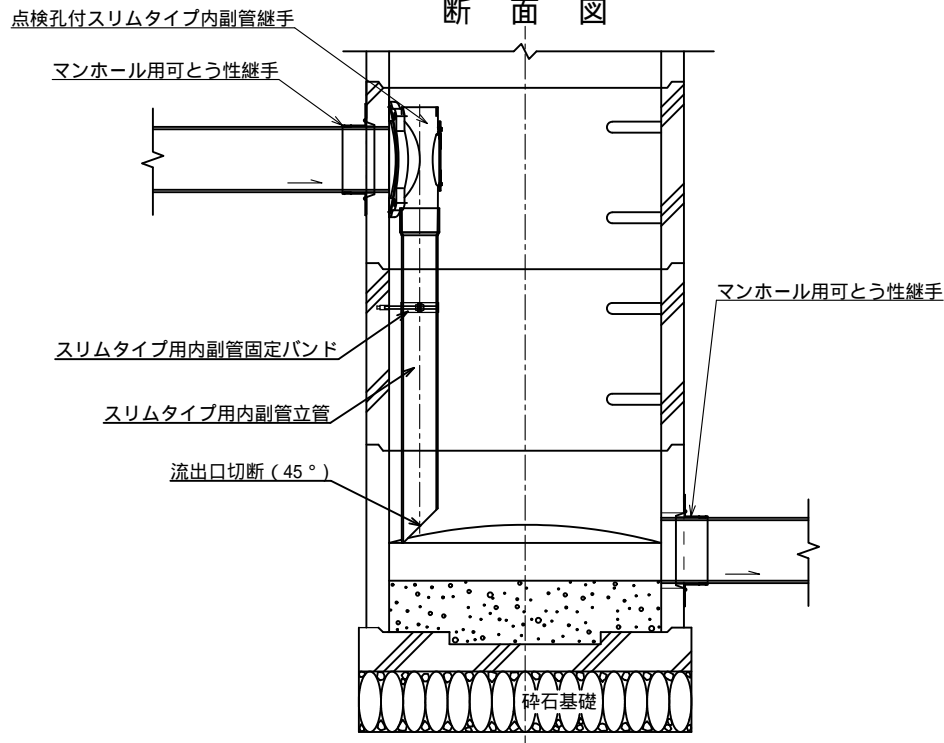
平面図



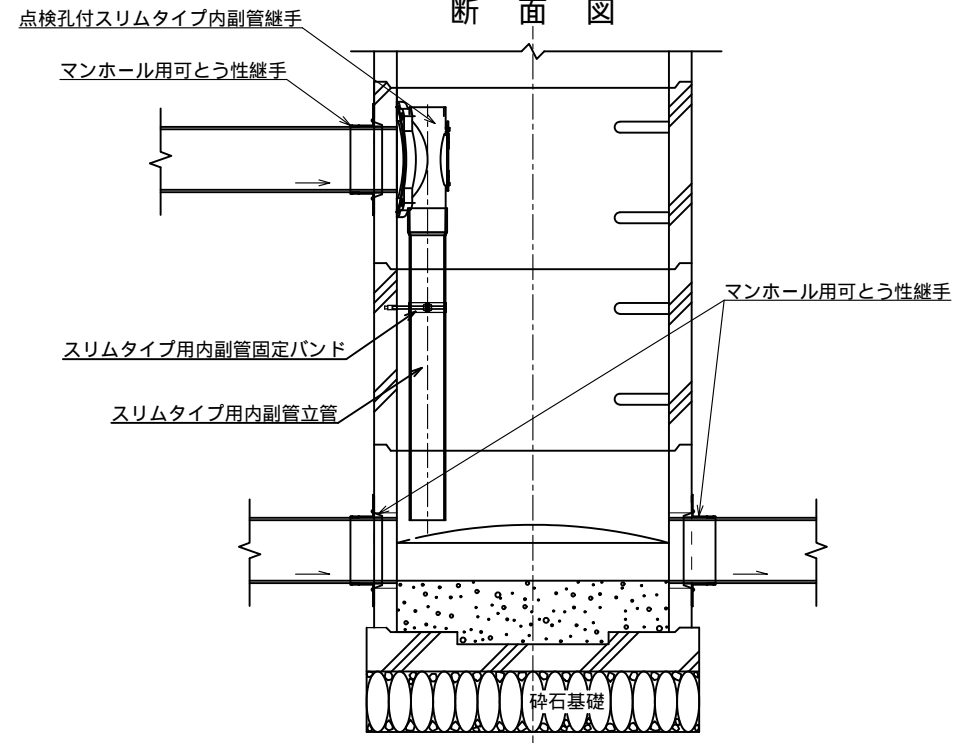
平面図



断面図



断面図



備考

- ・固定バンドについては、立管1.5mにつき1箇所設置し固定すること。
- ・内副管の流出口については、内副管の直下に流入がある場合は下側の流入管頂に合わせ、それ以外の場合はインパートの肩に合わせて設置し、流出口を45°に切断すること。