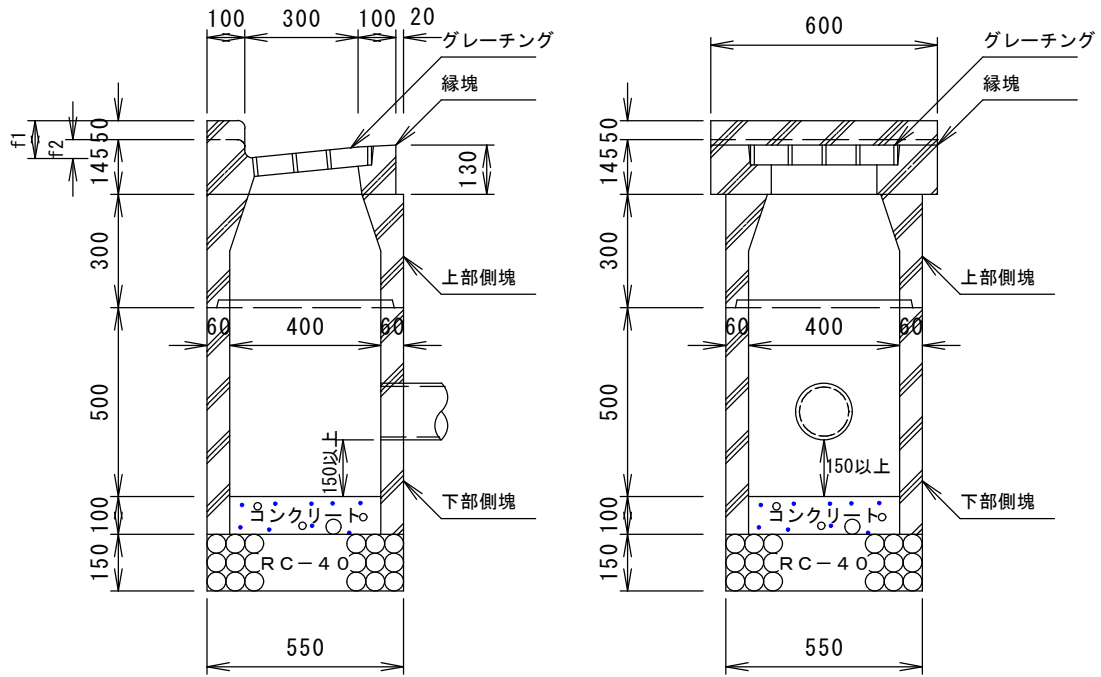


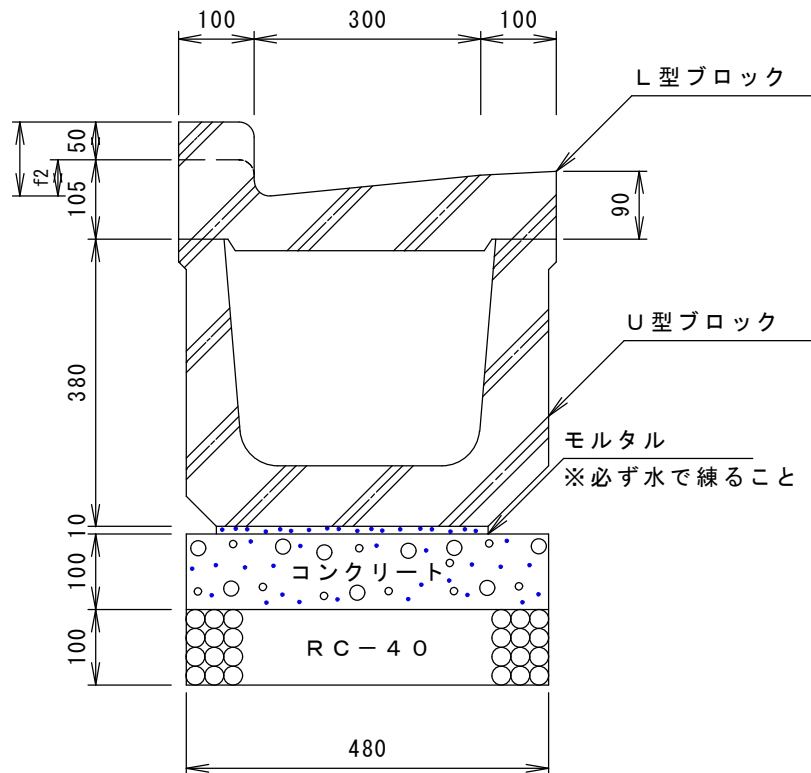
(参考図)

B型集水柵標準図 S=1/20



(頭部 : f1=標準部・f2=車乗り入れ部等)

L U側溝標準図 S=1/10



(頭部 : f1=標準部・f2=車乗り入れ部等)