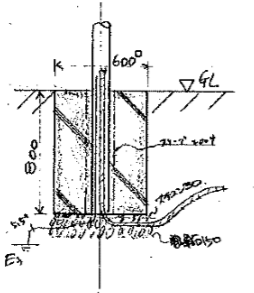
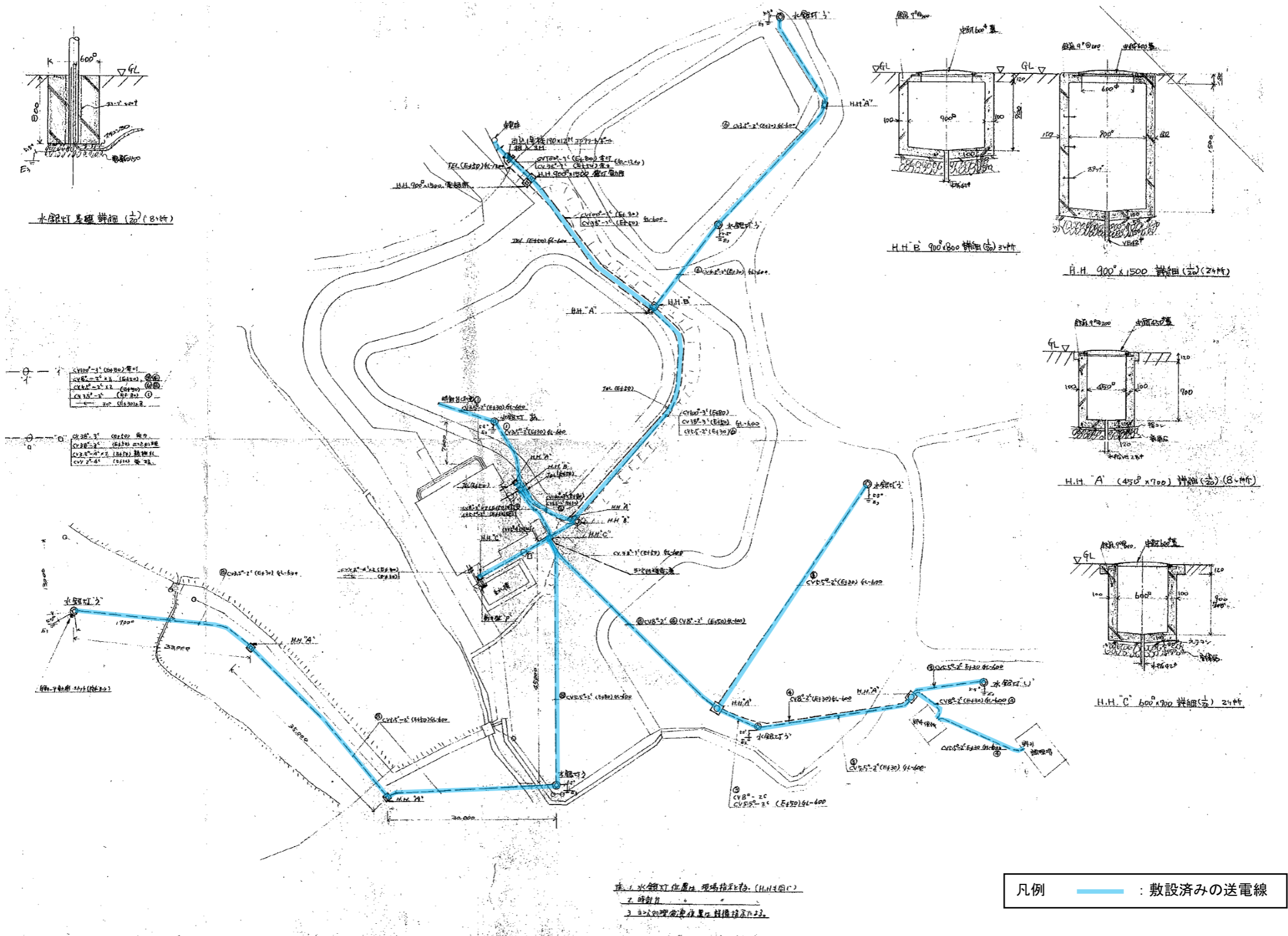
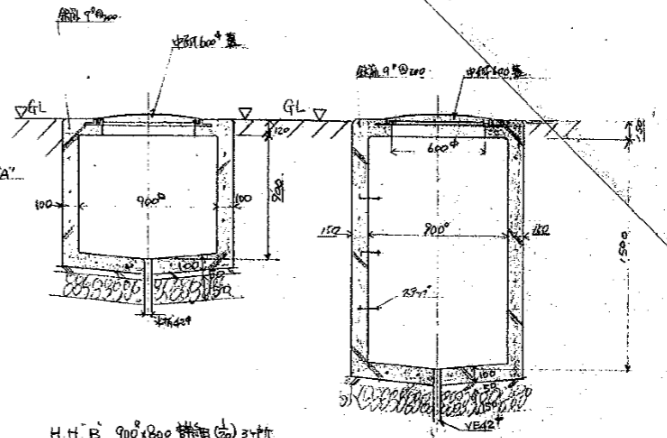


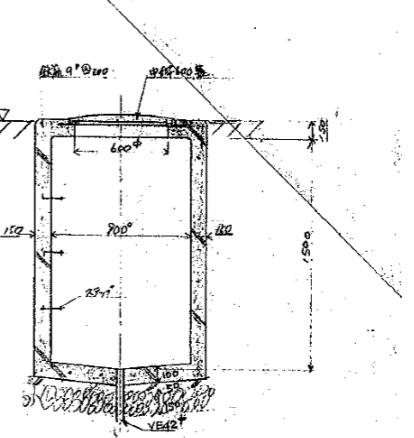
別紙5 インフラ整備の状況（電気）



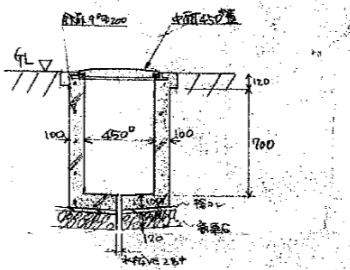
水メーター基礎詳細 (2/2) (8+14)



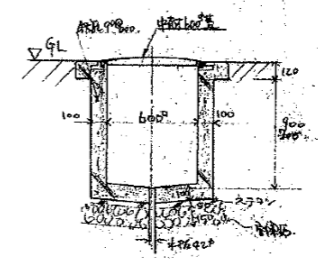
H.H. B 900x800 詳細 (2/2) (3+14)



H.H. A 900x1500 詳細 (2/2) (2+14)



H.H. A' (450x700) 詳細 (2/2) (8+14)



H.H. C 600x700 詳細 (2/2) (2+14)

|                        |   |
|------------------------|---|
| CV100-1 (E100) 6L-600  | ① |
| CV100-2 (E100) 6L-600  | ② |
| CV100-3 (E100) 6L-600  | ③ |
| CV100-4 (E100) 6L-600  | ④ |
| CV100-5 (E100) 6L-600  | ⑤ |
| CV100-6 (E100) 6L-600  | ⑥ |
| CV100-7 (E100) 6L-600  | ⑦ |
| CV100-8 (E100) 6L-600  | ⑧ |
| CV100-9 (E100) 6L-600  | ⑨ |
| CV100-10 (E100) 6L-600 | ⑩ |

1. 水メーター位置は現場指定位。(H.H.と同C)  
 2. 時刻計  
 3. ①～⑩の埋込位置は量産仕様図を参照

凡例 : 敷設済みの送電線